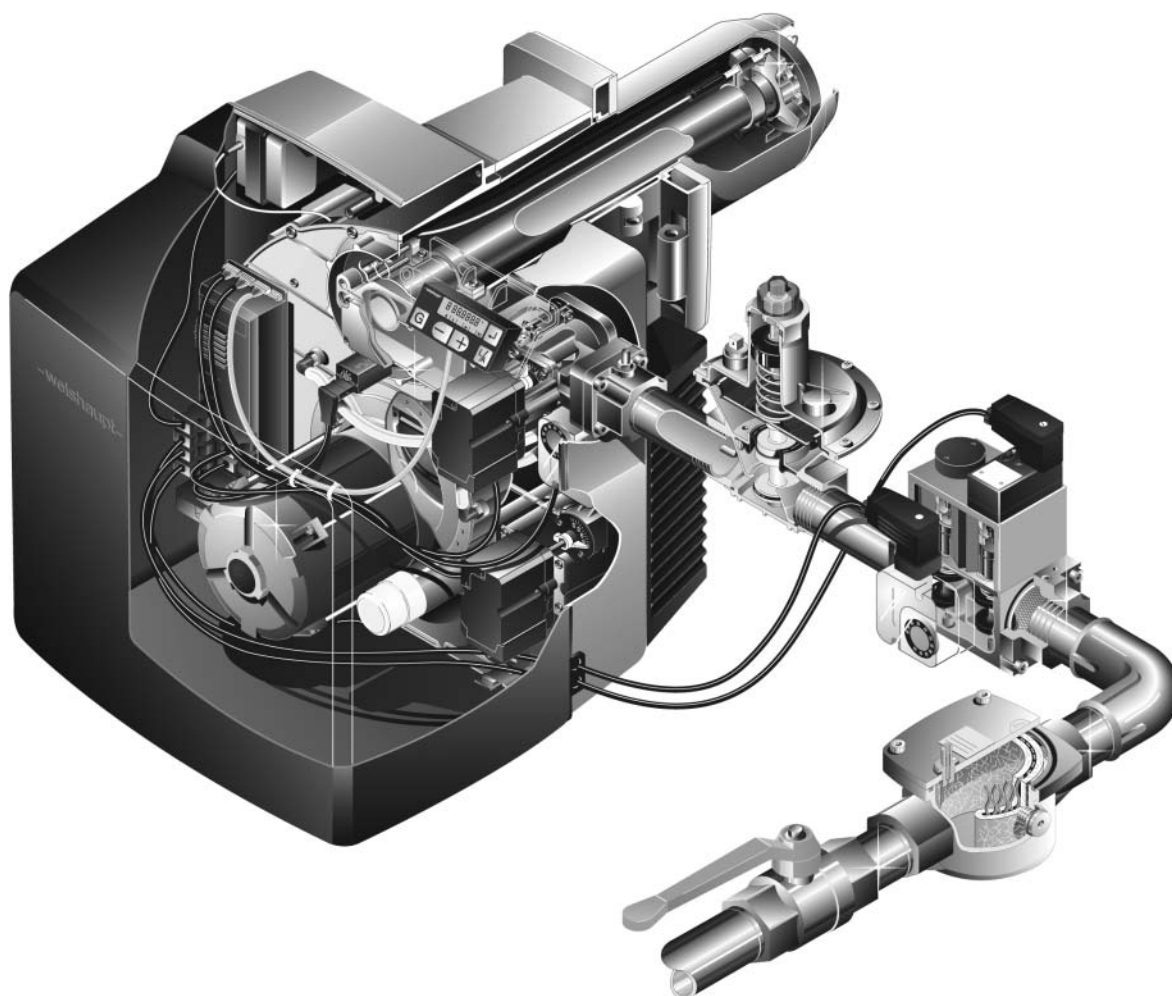


Ersatzteile für  
Brenner-Typen WG40

Spare parts for  
burner types WG40

Pièces de rechange  
pour brûleurs WG40

– weishaupt –



#### Gebrauch

Brennertyp und Fabriknummer feststellen.  
Diese Angaben stehen auf dem Typenschild.

Zuordnung des defekten Teiles zu einer der  
Sachgruppen des Inhaltsverzeichnis  
bestimmen.

Teil in der entsprechenden Sachgruppe der  
Ersatzteilliste auswählen.

#### Instructions for use

Determine burner type and serial number.  
These data are on the nameplate.

Coordination of the defective part to one of  
the subject indexes of the table of contents.

Select part in the appropriate subject index of  
the spare parts list.

#### Utilisation

Chercher le type et le numéro de fabrication  
du brûleur. Ces éléments se trouvent sur la  
plaque signalétique.

La pièce défectueuse appartient à une famille  
du catalogue.

Choisir la pièce dans cette famille.

#### Bitte geben sie in der Bestellung an:

- Bezeichnung des Ersatzteiles
- Bestellnummer
- **Brennertyp**
- **Fabriknummer**

#### Kindly indicate in the order:

- Designation of the spare part
- Order-No.
- **Burner type**
- **Serial-No.**

#### Indiquer également:

- Désignation de la pièce
- No de référence
- **Type brûleur**
- **No de fabrication**

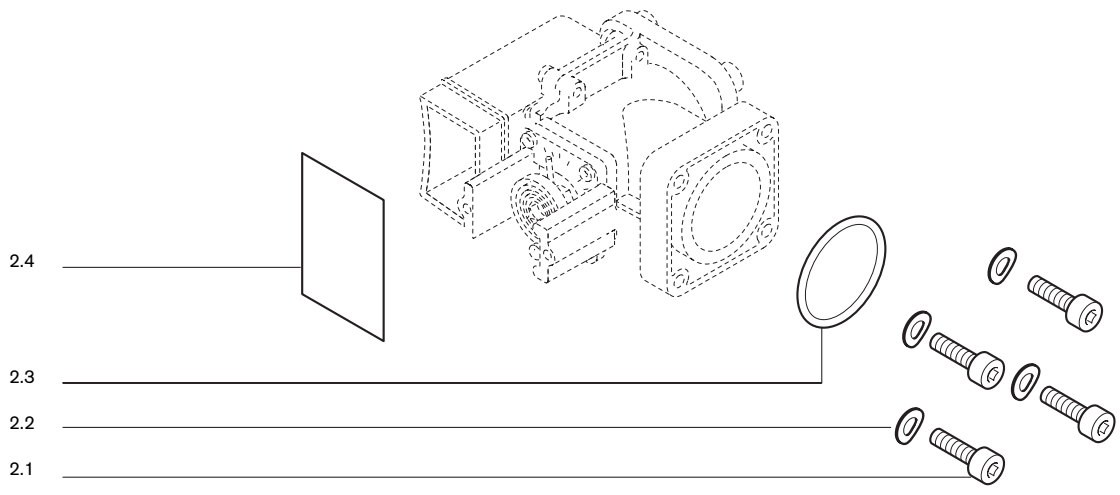
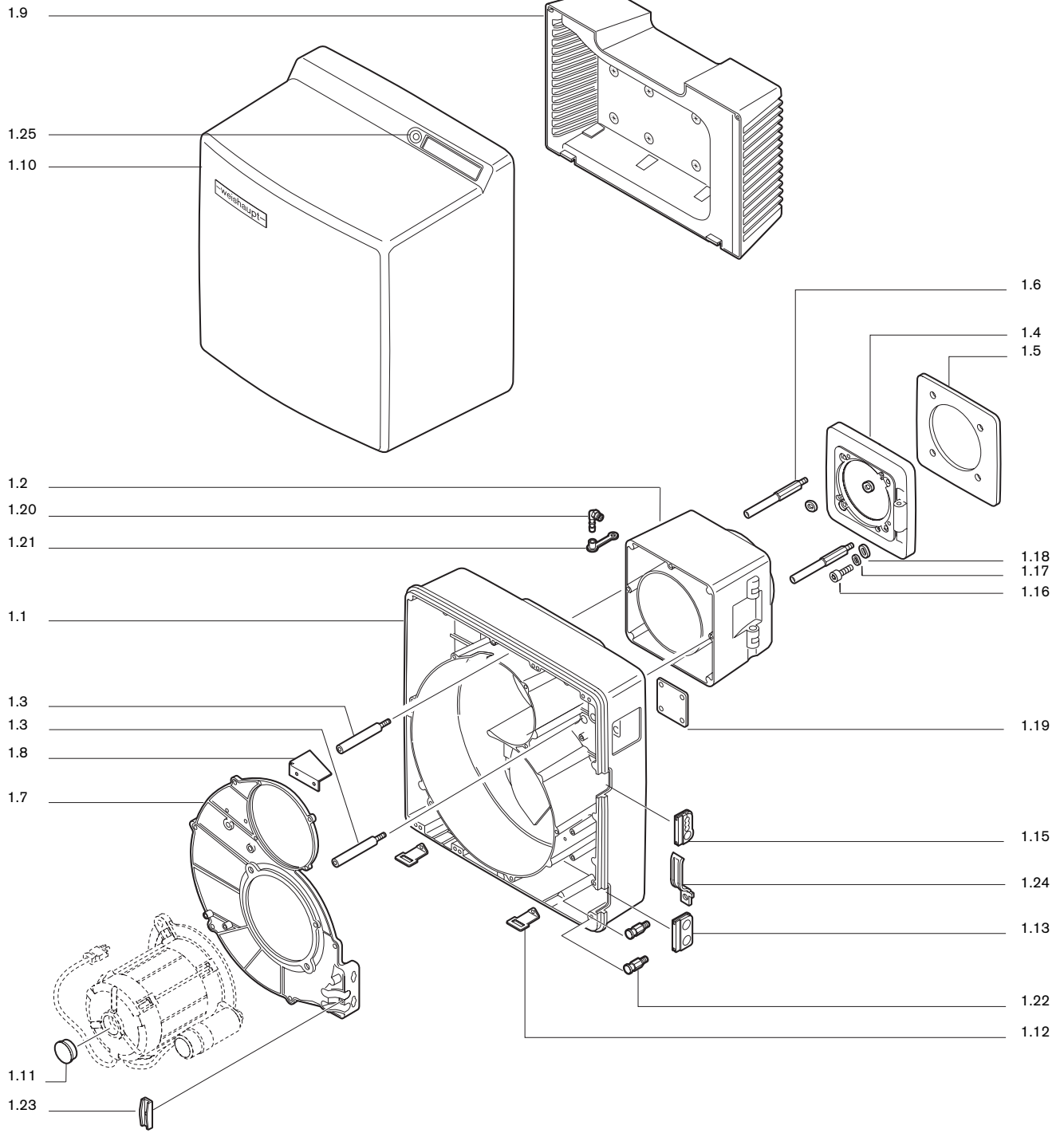


Bild Pict. Photo	Bezeichnung Brenner-Typenreihe Burner serie Type brûleur	Bestell-Nr. Order-No. No de commande	Preis EUR (o. MwSt.)	Designation	Désignation
<b>1.</b>	<b>Brennergehäuse</b>			<b>Burner housing</b>	<b>Carcasse brûleur</b>
1.1	Brennergehäuse	241 400 0140 7		Burner housing	Carcasse
1.2	Zwischenflansch	241 400 0104 7		Intermediate flange	Bride intermédiaire
1.3	Schraube M8 für Brennergehäuse	241 400 0125 7		Screw for burner housing	Vis pour carcasse
1.4	Brennerflansch	241 400 0105 7		Burner flange	Bride brûleur
1.5	Flanschdichtung 8 x 239 x 239	241 400 0114 7		Flange gascet	Joint de bride
1.6	Stehbolzen f. Brennerfl. M 10 x 120	241 400 0124 7		Stay bolt for burner flange	Tige de serrage
1.7	Gehäusedeckel	241 400 0103 7		Casing cover	Couvercle
1.8	Luftleitblech	232 400 0104 7		Air guide	Défecteur d'air
1.9	Ansauggehäuse komplett	241 400 0108 2		Air intake housing complete	Caisson d'aspiration complet
1.10	Abdeckhaube	241 400 0111 2		Burner cover	Capot
1.11	Stopfen GPN 350 I 42	446 108		Plug	Bouchon
1.12	Befestigungswinkel	241 400 0120 7		Fixing angle	Equerre de fixation pour capot
1.13	Tülle	241 400 0117 7		Bushing	Passe-câble
1.15	Tülle für Anschlußkabel	241 200 0124 7		Connection cable bushing	Passe-câble de raccordement
1.16	Schraube M10 x 35 DIN 912	402 600		Screw	Vis
1.17	Scheibe A10,5 DIN 125 A4	430 603		Washer	Rondelle
1.18	5,5 x 12 oval	241 400 1407 7			
1.19	Befestigungsblech für Gasdrossel	232 400 0105 7		Fixing plate for gas butterfly valve	Plaque de fixation clapet gaz
1.20	Einschraubstutzen R1/8 WES6	453 010		Adaptor	Prise de mesure
1.21	Schutzkappe DN 6 Self 50/2 CF	232 300 0104 7		Protective cap	Capuchon
1.22	Einhängebolzen	241 400 0132 7		Hanging bolt	Vis d'accrochage
1.23	Halteblech für Kabel	241 400 0136 7		Bracket for cable	Etrier pour câble
1.24	Schelle	241 400 0135 7		Clamp	Bride
1.25	Schraube M8 x 16	404 412		Screw	Vis
<b>2.0</b>	<b>Lose mitzuliefernde Teile</b>			<b>Parts supplied loose</b>	<b>Pièces livrées démontées</b>
2.1	Schraube M8 x 35 DIN 912 8.8	402 515		Screw	Vis
2.2	Sicherungsscheibe S 8, C60 mech ZN	490 005		Safety washer	Rondelle frein
2.3	O-Ring 45 x 3 -N-NBR	445 518		O-ring	Joint torique
2.4	Steckscheibe zur Dichtheitsprüfung	232 400 2509 7		Blanking plate for valve proofing	Plaquette d'obturation pour contrôle d'étanchéité

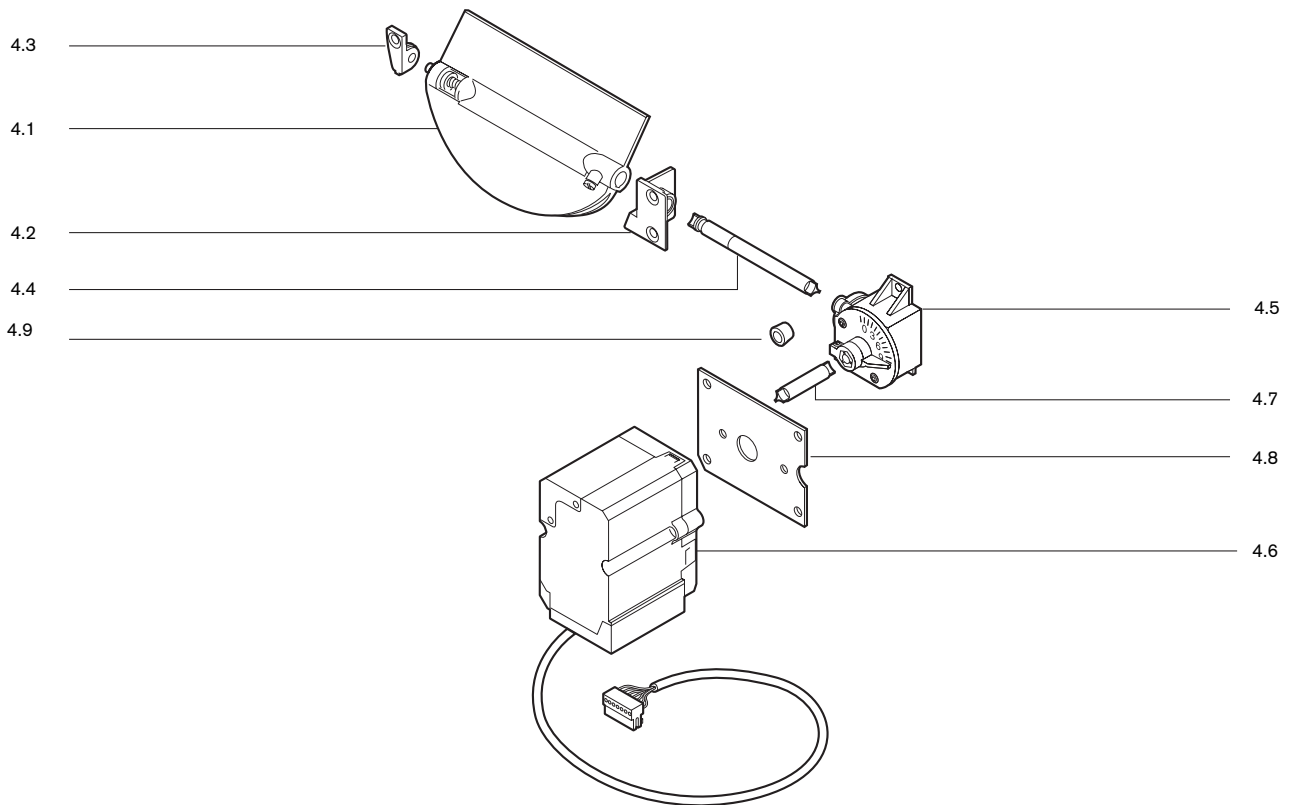
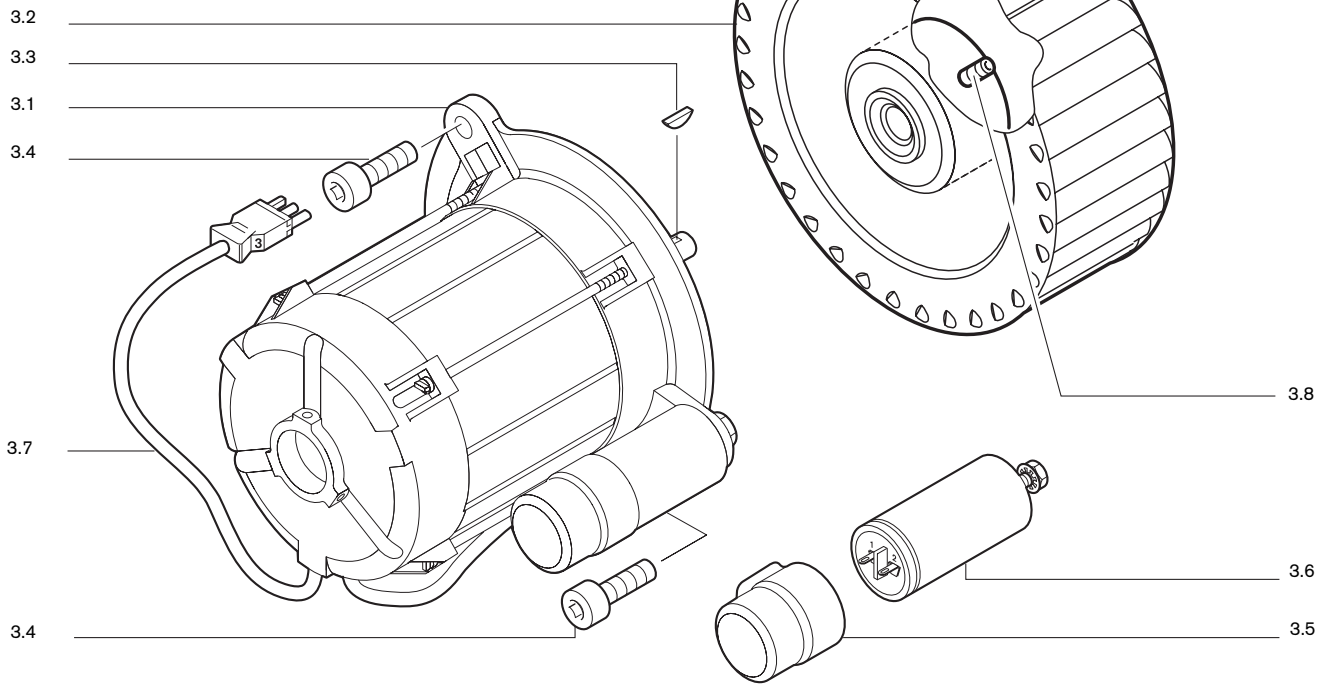


Bild Pict. Photo	Bezeichnung Brenner-Typenreihe Burner serie Type brûleur	Bestell-Nr. Order-No. No de commande	Preis EUR (o. MwSt.)	Designation	Désignation
<b>3.</b>	<b>Motor mit Kondensator/ Kupplung, Gebläse</b>			<b>Motor with condensor coupling, fan</b>	<b>Moteur avec conden- sateur, accouplement, turbine</b>
3.1	<b>Motor ECK 06/A-2</b> 230V, 50Hz, 530 W, mit Kondensator 110V, 60 Hz, 570 W, mit Kondensator 220V, 60 Hz, 520 W, mit Kondensator	652 055 652 059 652 057		<b>Motor with condensor</b>	<b>Moteur, avec condensateur</b>
3.2	<b>Gebläserad, 50/60Hz</b> 190 x 80 S1	241 400 0803 2		<b>Fan wheel</b>	<b>Turbine</b>
3.3	<b>Scheibenfeder</b> 4 x 5 DIN 6888	490 154		<b>Shaft key</b>	<b>Clavette</b>
3.4	<b>Schraube</b> M8 x 20 DIN 912	402 511		<b>Screw</b>	<b>Vis</b>
3.5	<b>Schutzkappe</b> DN 40 x 40	241 300 0708 7		<b>Protective cap</b>	<b>Capuchon</b>
3.6	<b>Kondensator</b> MKP 16 µF	713 465		<b>Condensor</b>	<b>Condensateur</b>
3.7	<b>Steckerkabel</b>	241 050 1206 2		<b>Plug cable</b>	<b>Câble avec fiche</b>
3.8	<b>Gewindestift M8 x 8 für Gebläserad</b>	420 550		<b>Grub screw for fan wheel</b>	<b>Filetée pour turbine</b>
<b>4.</b>	<b>Luftregler mit Schrittmotor</b>			<b>Air regulator with stepping motor</b>	<b>Volet d'air avec servo-moteur</b>
4.1	<b>Luftklappe</b>	241 400 0201 2		<b>Air damper</b>	<b>Volet d'air</b>
4.2	<b>Lager rechts, mit Lagerbuchse</b>	241 210 0203 2		<b>Bearing, right with bearing bush</b>	<b>Palier droit avec support</b>
4.3	<b>Lager links</b>	241 400 0203 7		<b>Bearing, left</b>	<b>Palier gauche</b>
4.4	<b>Welle Luftklappe - Winkelgetriebe</b>	241 400 0214 7		<b>Shaft air damper - angle motor</b>	<b>Axe volet - renvoi d'angle</b>
4.5	<b>Winkelgetriebe Feder 2</b>	241 110 0206 2		<b>Angle motor</b>	<b>Renvoi d'angle</b>
4.6	<b>Schrittmotor STE 4,5</b> B036 6-01L A	651 103		<b>Stepping motor</b>	<b>Servomoteur STE 4,5</b>
4.7	<b>Welle Winkelgetriebe - Stellantrieb</b>	241 400 0215 7		<b>Shaft angle motor - servo-motor</b>	<b>Axe renvoi d'angle - servo moteur</b>
4.8	<b>Befestigungsblech für Stellantrieb</b>	241 400 0222 2		<b>Fixing plate for servo-motor</b>	<b>Plaque de fixation pour servo moteur</b>
4.9	<b>Führungshülse</b>	241 400 0220 7		<b>Guiding sleeve</b>	<b>Douille de guidage</b>

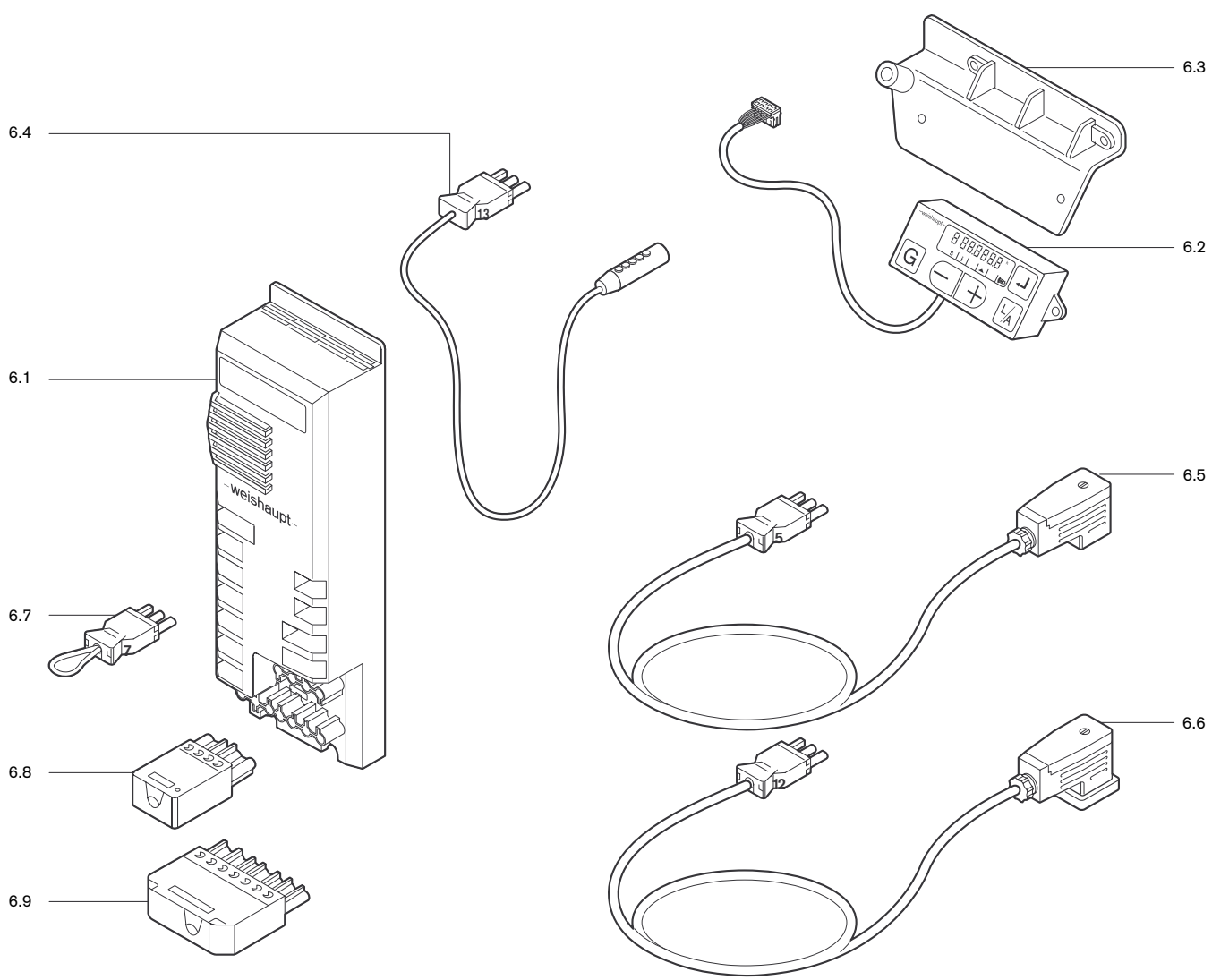
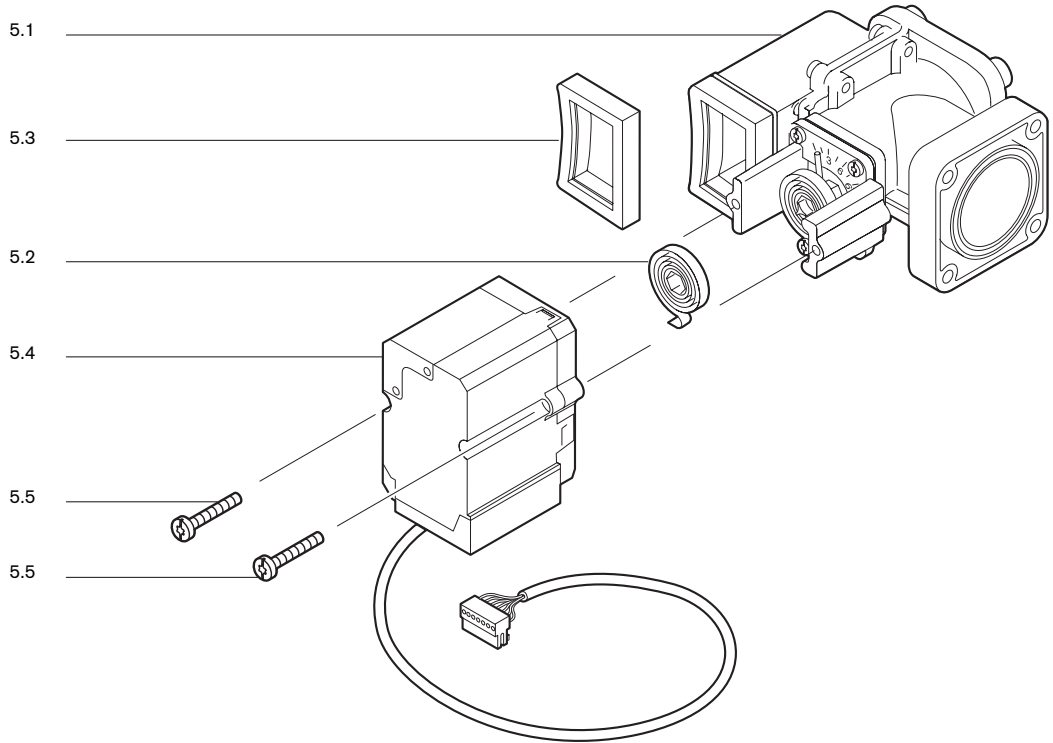


Bild Pict. Photo	Bezeichnung Brenner-Typenreihe Burner serie Type brûleur	Bestell-Nr. Order-No. No de commande	Preis EUR (o. MwSt.)	Designation	Désignation
<b>5.</b>	<b>Gasdrossel</b>			<b>Gas butterfly valve</b>	<b>Clapet gaz</b>
5.1	Gasdrossel	232 400 2502 0		Gas butterfly valve	Clapet gaz
5.2	Drehfeder	241 400 0216 7		Spring	Ressort de rappel
5.3	Dichtung für Verbindungskanal	232 400 2508 7		Seal for connection channel	Joint d'étanchéité
5.4	Schrittmotor STE 4,5 B036/6-01L A	651 101		Stepping motor	Servomoteur STE 4,5
5.5	Schraube M4 x 30 Kombi-Torx-Plus	409 245		Screw Combi-Torx-Plus	Vis
<b>6.</b>	<b>Flammenüberwachung</b>			<b>Flame monitoring</b>	<b>Contrôle de flamme</b>
6.1	Feuerungsmanager W-FM 20 Vers. 3.11, 230V , 110V	600 384 600 385		Burner control	Coffret de sécurité
6.2	Display AM 20.02 mit Folientastatur	660 300		Display with foil keyboard	Afficheur avec clavier
6.3	Befestigungsbügel	241 400 1201 7		Fixing bracket	Equerre de fixation
6.4	Ionisationskabel Nr. 13	232 310 1201 2		Ionisation cable	Câble d'ionisation
6.5	Steckerkabel mit Stecker Nr. 5 DMV	232 400 1201 2		Plug cables with plug No. 5 DMV	Câble à prise avec prise n° 5 DMV
6.6	mit Stecker Nr. 12 GDW	232 400 1202 2		with plug No. 12 GDW	avec prise n° 12 pressostat gaz
6.7	Zwischenstecker Nr. 7 3-polig	241 400 1204 2		Adapter plug No. 7 3-pole	Prise intermédiaire n° 7 3 pôles
6.8	Steckerteil ST18/4	716 087		Plug	Connecteur
6.9	ST18/7	716 089			
6.10	Leistungsschutz B6-30-01, 220-240V	701 916		Contacteur	Contacteur

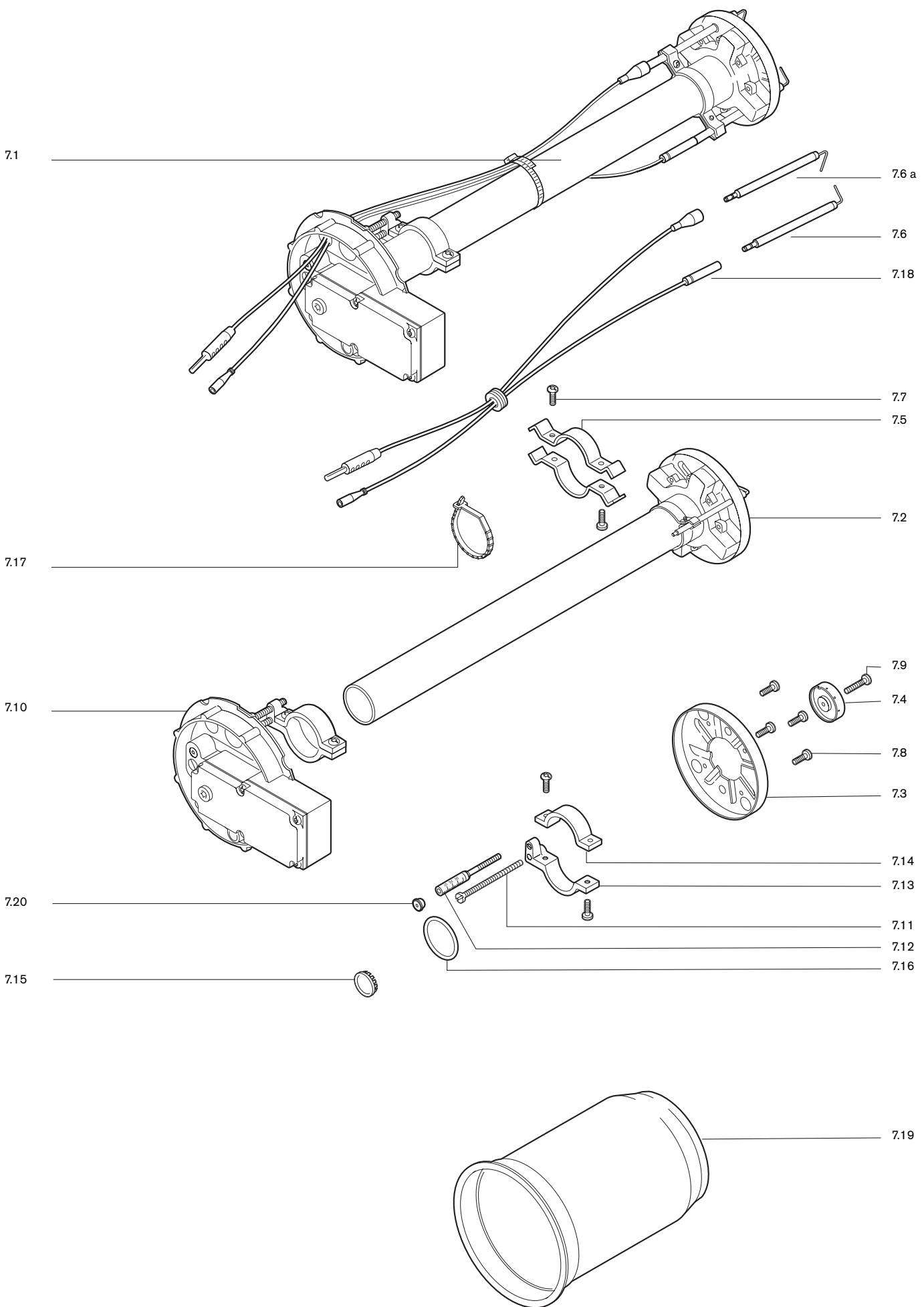




Bild Pict. Photo	Bezeichnung Brenner-Typenreihe Burner serie Type brûleur	Bestell-Nr. Order-No. No de commande	Preis EUR (o. MwSt.)	Designation	Désignation
<b>7.</b>	<b>Flammkopf</b>			<b>Combustion head</b>	<b>Tête de combustion</b>
7.1	<b>Mischgehäuse komplett</b> WG 40N/1-A WG 40F/1-A	232 400 1405 2 233 400 1401 2		<b>Mixing head</b>	<b>Chambre de mélange</b>
7.2	<b>Mischrohr komplett</b> WG 40N/1-A um 100 mm verlängert um 200 mm verlängert um 300 mm verlängert	232 400 1408 2 230 400 1401 2 230 400 1414 2 230 400 1408 2		<b>Mixing tube</b> 100 mm extended 200 mm extended 300 mm extended	<b>Tube de mélange</b> complet rallongée 100 mm rallongée 200 mm rallongée 300 mm
	<b>Mischrohr komplett</b> WG 40F/1-A um 100 mm verlängert um 200 mm verlängert um 300 mm verlängert	233 400 1402 2 230 400 1418 2 230 400 1420 2 230 400 1422 2		<b>Mixing tube</b> 100 mm extended 200 mm extended 300 mm extended	<b>Tube de mélange</b> complet rallongée 100 mm rallongée 200 mm rallongée 300 mm
7.3	<b>Stauscheibe</b>	232 400 1415 7		<b>Diffuser</b>	<b>Défecteur</b>
7.4	<b>Düsentopf</b>	232 400 1416 7		<b>Nozzle head</b>	<b>Coupelle gicleur</b>
7.5	<b>Bügel für Zünd- und Fühlerelektrode</b>	232 400 1418 7		<b>Bracket ign. and sensor electr.</b>	<b>Bride pour électrode d'allumage et sonde d'ionisation</b>
7.6	<b>Zündelektrode</b>	232 200 1421 7		<b>Ignition electrode</b>	<b>Electrode d'allumage</b>
7.6 a	<b>Fühlerelektrode</b>	232 100 1420 7		<b>Sensor electrode</b>	<b>Electrode d'ionisation</b>
7.7	<b>Schraube</b> M4 x 10 Torx-Kombi-Plus	409 236		<b>Screw</b>	<b>Vis</b>
7.8	M4 x 8 Torx-Kombi-Plus	409 235			
7.9	M4 x 22 Torx-Kombi-Plus	409 238			
7.10	<b>Verschlussgehäuse</b>	232 400 1402 2		<b>Closing cover</b>	<b>Couvercle</b>
7.11	<b>Verstellungsschraube</b> M6 x 90	241 400 1009 7		<b>Adjustment screw</b>	<b>Vis de réglage</b>
7.12	<b>Anzeigebolzen</b> M6 x 90	241 110 1009 7		<b>Indicating bolt</b>	<b>Goujon avec échelle de positionnement</b>
7.13	<b>Stellhebel-Unterteil</b>	232 400 1419 7		<b>Lower setting lever bracket</b>	<b>Bride de réglage inférieure</b>
7.14	<b>Stellhebel-Oberteil</b>	241 400 1007 7		<b>Upper setting lever bracket</b>	<b>Bride de réglage supérieure</b>
7.15	<b>Schauglas</b>	241 400 0137 7		<b>Viewing port</b>	<b>Verre de visée</b>
7.16	<b>O-Ring</b> 42 x 3 -N-NBR 70 DIN 3771	445 128		<b>O-ring</b>	<b>Joint torique</b>
7.17	<b>Wiederöffnungsband</b> 4,8 x 196	794 089		<b>Release cable tie</b>	<b>Bande de serrage</b>
7.18	<b>Zünd- und Fühlerleitung</b> 700 mm für Verlängerung 100 mm 800 mm für Verlängerung 200 mm 900 mm für Verlängerung 300 mm 1100 mm	230 310 1113 2 230 310 1114 2 230 310 1115 2 230 310 1116 2		<b>Ignition- and sensor cable</b>	<b>Câble d'allumage et d'ionisation</b>
7.19	<b>Flammrohr</b> um 100 mm verlängert um 200 mm verlängert um 300 mm verlängert	232 400 1414 2 230 400 1403 2 230 400 1415 2 230 400 1411 2		<b>Flame tube</b> 100 mm extended 200 mm extended 300 mm extended	<b>Tête de combustion</b> rallongée 100 mm rallongée 200 mm rallongée 300 mm
7.20	<b>Stopfen</b> 5,25	241 110 1008 7		<b>Plug</b>	<b>Bruchon</b>

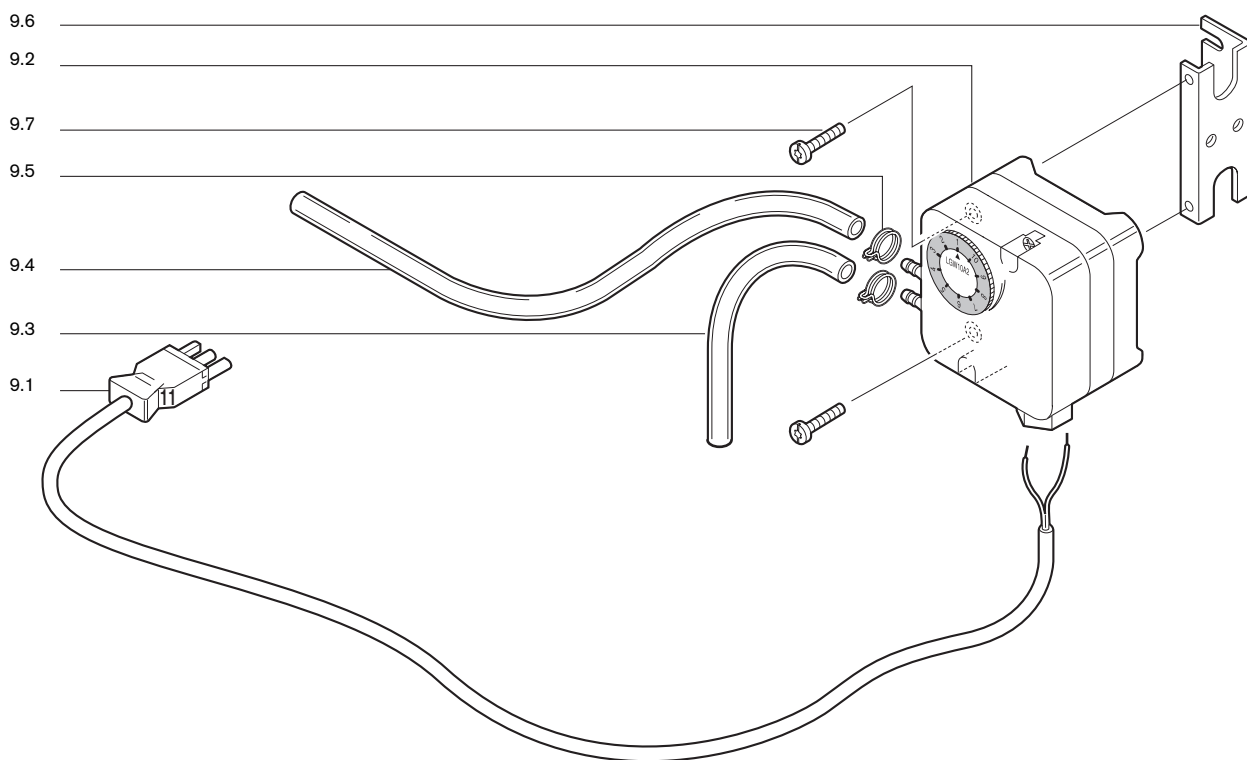
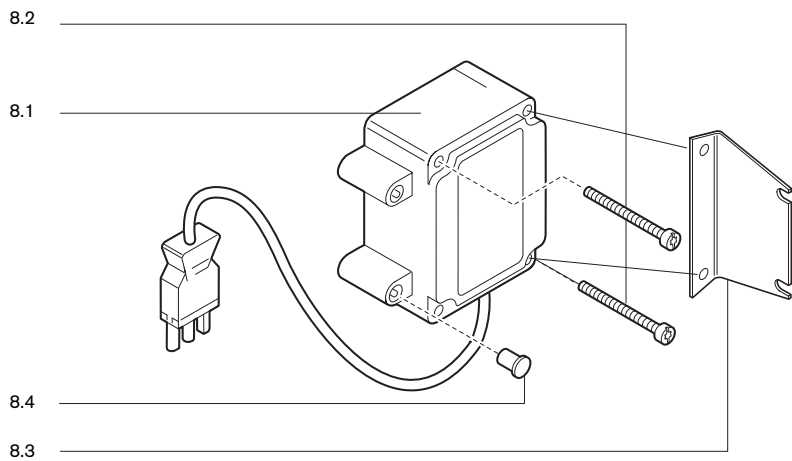


Bild Pict. Photo	Bezeichnung Brenner-Typenreihe Burner serie Type brûleur	Bestell-Nr. Order-No. No de commande	Preis EUR (o. MwSt.)	Designation	Désignation
<b>8.</b>	<b>Zündtrafo</b>			<b>Ignition transformer</b>	<b>Transfo d'allumage</b>
8.1	Zündgerät W-ZG 001 , 230V, 50-60Hz Zündgerät W-ZG 01/V , 110V, 50-60Hz	603 194 603 187		Ignition transformer	Transfo d'allumage
8.2	Schraube M4 x 42 Kombi-Torx-Plus	409 260		Screw	Vis
8.3	Befestigungsbügel für Zündtrafo	241 310 1101 7		Fixing bracket for ign.transformer	Equerre de fixation pour transfo d'allumage
8.4	Verschlußstopfen für Zündgerät	603 130		Plug for ign.device	Bouchon pour transfo
<b>9.</b>	<b>Druckwächter</b>			<b>Pressure switch</b>	<b>Pressostat</b>
9.1	Steckerkabel Nr. 11 Luftdruckwächter	232 400 1203 2		Plug cable air pressure switch	Câble n° 11 Pressostat d'air
9.2	Druckwächter LGW 10 A2 1 - 10 mbar	691 370		Pressure switch	Pressostat d'air
9.3	Schlauch 4,0 x 1,75, 140 mm	232 050 2404 7		Silicone hose	Tube silicone
9.4	Schlauch 4,0 x 1,75, 250 mm	232 110 2403 7		Silicone hose	Tube silicone
9.5	Schlauchklemme	790 218		Hose retaining clip	Pince pour tube
9.6	Haltebügel Druckwächter/Magnetventil	230 200 2401 7		Bracket pressure switch/valve	Equerre de fixation pressostat/ électrovanne
9.7	Schraube M4 x 22 Kombi-Torx-Plus	409 238		Screw	Vis

10.12

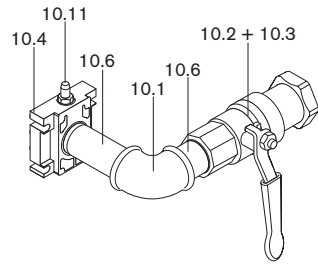
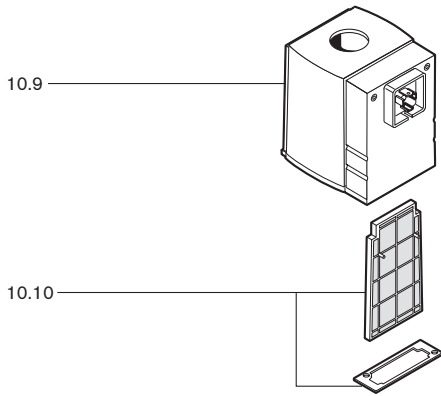
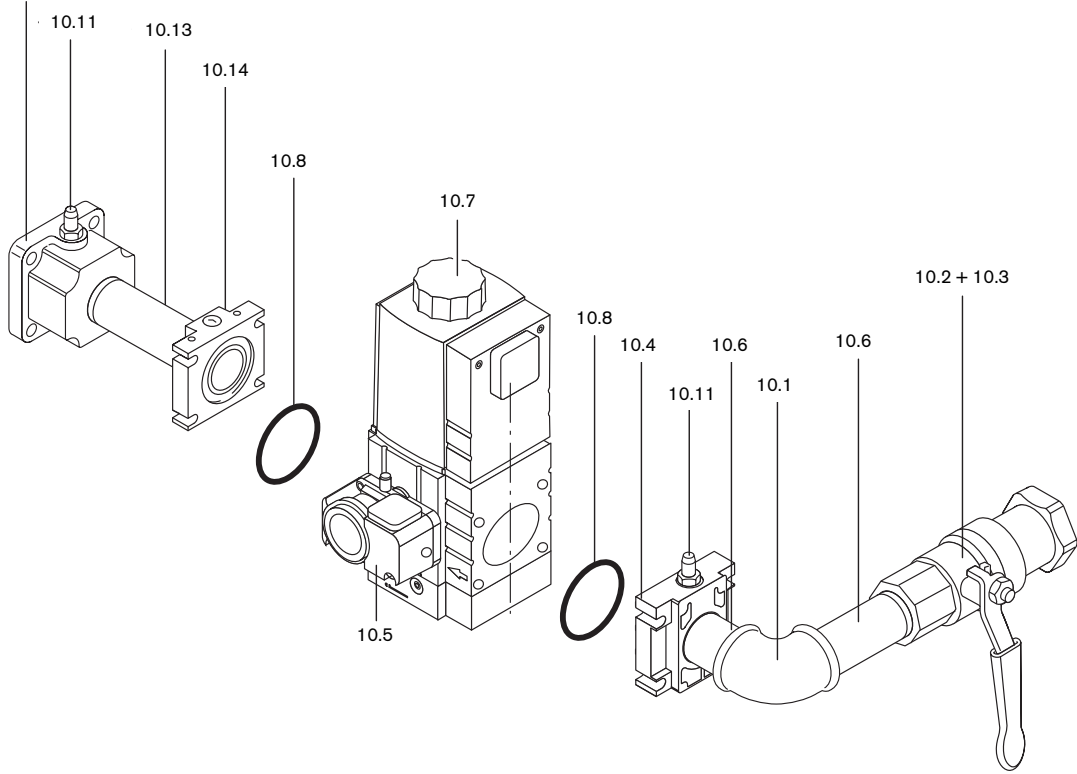
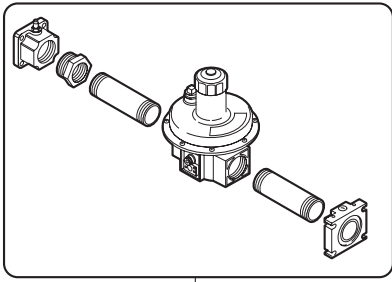
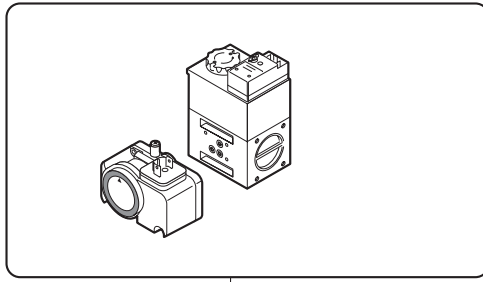


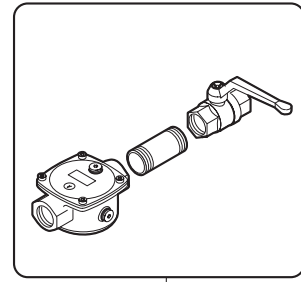
Bild Pict. Photo	Bezeichnung Brenner-Typenreihe Burner serie Type brûleur	Bestell-Nr. Order-No. No de commande	Preis EUR (o. MWSt.)	Designation	Désignation
<b>10.</b>	<b>Armaturen W-MF</b>			<b>Valve train</b>	<b>Rampes</b>
10.1	<b>Winkel</b> R 3/4 R 1 R 1 1/2	453 143 453 123 453 137		<b>Angle</b>	<b>Coude</b>
10.2	<b>Kugelhahn</b> ohne TAE Rp3/4 PN 40 Dichtung Teflon Rp1 PN 40 Dichtung Teflon Rp1 1/2 PN 40 Dichtung Teflon	454 005 454 006 454 008		<b>Ball valve</b> Rp 3/4 Rp 1 Rp 1 1/2	<b>Robinet à bille</b> 3/4" 1" 1 1/2"
10.3	<b>Kugelhahn</b> mit TAE 998 NG-3/4-CE-TAS Dichtung Teflon 998 NG-1 -CE-TAS Dichtung Teflon 84-1 1/2 CE-TAS Dichtung Teflon	454 596 454 597 454 579		<b>Ball valve</b> 84-3/4-CE-TAE 84-1-CE-TAE 84-1 1/2 CE-TAE	<b>Robinet à bille</b> R 3/4" PN R 1 PN 4 R 1 1/2 PN
10.4	<b>Flansch</b> mit Druckmeßnippel W-MF 507 Rp 3/4 W-MF 512 Rp 1 W-MF 512 RP 1 1/2	232 110 2605 2 232 210 2621 2 232 310 2604 2		<b>Flange</b> DMV 507 Rp 3/4 DMV 512 Rp 1 DMV 520 Rp 1 1/2	<b>Bride</b> DMV 507 RP3/4" W-FM 512 RP1" DMV 520 RP1 1/2
10.5	<b>Druckwächter</b> GW 50 A5/1 5,0 - 50 mbar	691 378		<b>Pressure switch</b> GW 50 A5/	<b>Pressostat</b> GW 50 A5/1 5-5
10.6	<b>Doppelnippel</b> R 3/4 x 50 R 3/4 x 100 R 1 x 50 R 1 x 100 R 1 1/2 x 80 R 1 1/2 x 120	139 000 2611 7 139 000 2662 7 139 000 2617 7 139 000 2618 7 139 000 2667 7 139 000 2623 7		<b>Double nipple</b> R 3/4 x 50 R 3/4 x 100 R 1 x 50 R 1 x 100 R 1 1/2 x 80 R 1 1/2 x 120	<b>Mamelon double</b> R 3/4 x 50 R 3/4 x 100 R 1 x 50 R 1 x 100 R 1 1/2 x 80 R 1 1/2 x 120
10.7	<b>Mehrfachstellgerät</b> mit Druckwächter GW50 A5/1 W-MF SE 507, 230 V W-MF SE 512, 230 V W-MF SE 507, 110 V W-MF SE 512, 110 V	605 320 605 321 605 322 605 323		<b>Multi function assembly</b>	<b>Multibloc</b>
10.8	<b>O-Ring</b> 57 x 3 W-MF 507 75 x 3,5 W-MF 512	445 519 445 520		<b>O-ring</b>	<b>Joint O</b>
10.9	<b>Magnetspule</b> Nr. W-MF 507 230 V 032 W-MF 512 230 V 042 W-MF 507 110 V 032 W-MF 512 110 V 042	605 255 605 257 605 256 605 258		<b>Solenoid coil</b>	<b>Bobine</b>
10.10	<b>Filtereinsatz</b> mit Dichtung W-MF 507 W-MF 512	605 253 605 254		<b>Filterelement</b>	<b>Filtre</b>
10.11	<b>Druckmessnippel</b> G 1/8 A	453 001		<b>Pressure test nipple</b>	<b>Prise de mesure</b>
10.12	<b>Flansch</b> Rp 1 1/2	232 400 2602 7		<b>Flange</b>	<b>Bride</b>
10.13	<b>Doppelnippel</b> R 1 1/2 x 80	139 000 2667 7		<b>Double nipple</b> R 1 1/2 x 80	<b>Mamelon double</b> R 1 1/2 x 80
10.14	<b>Flansch</b> W-MF 507 RP 1 1/2 W-MF 520 Rp 1 1/2	605 234 605 230		<b>Flange</b>	<b>Bride</b>



11.1



11.7



11.13

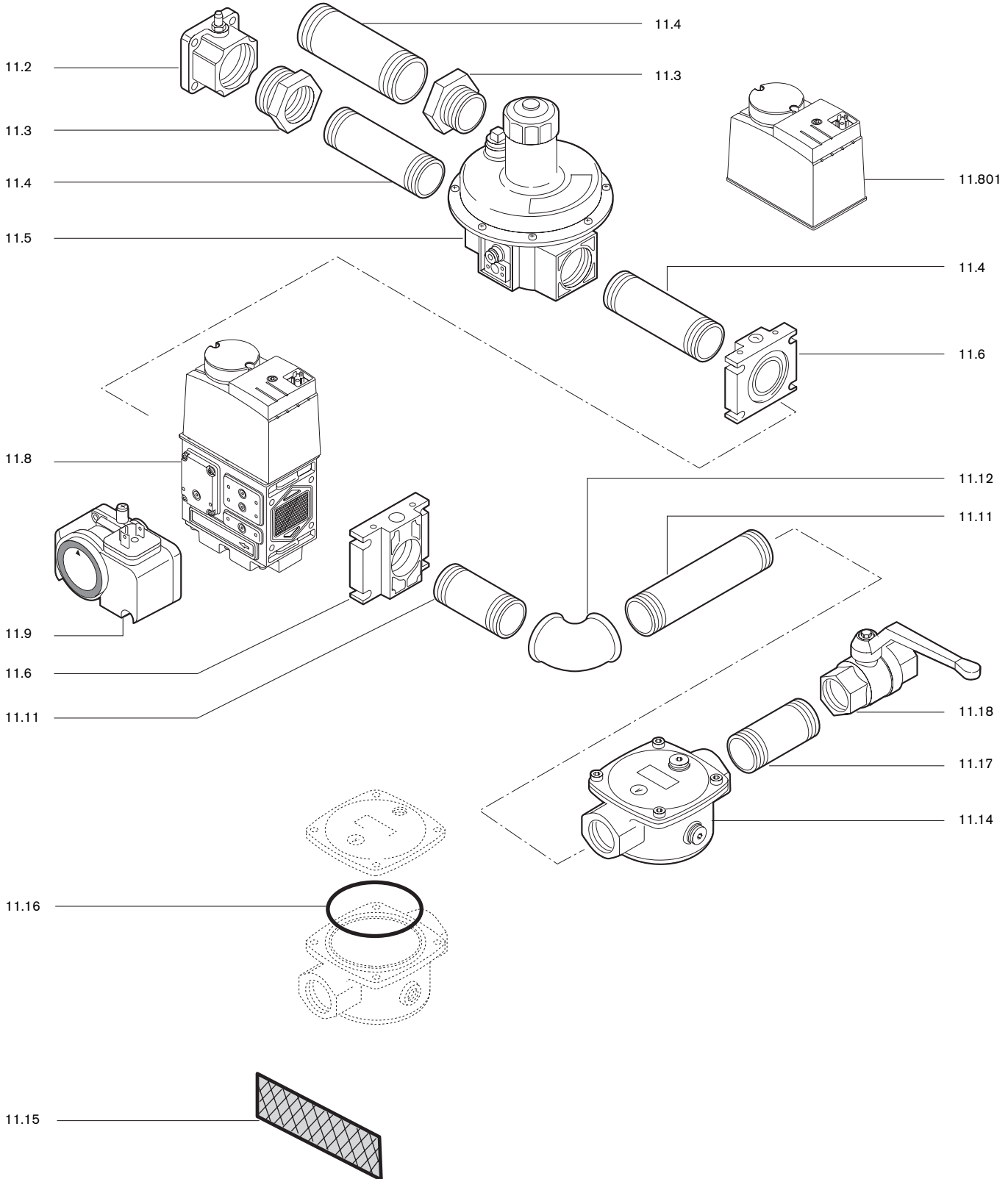
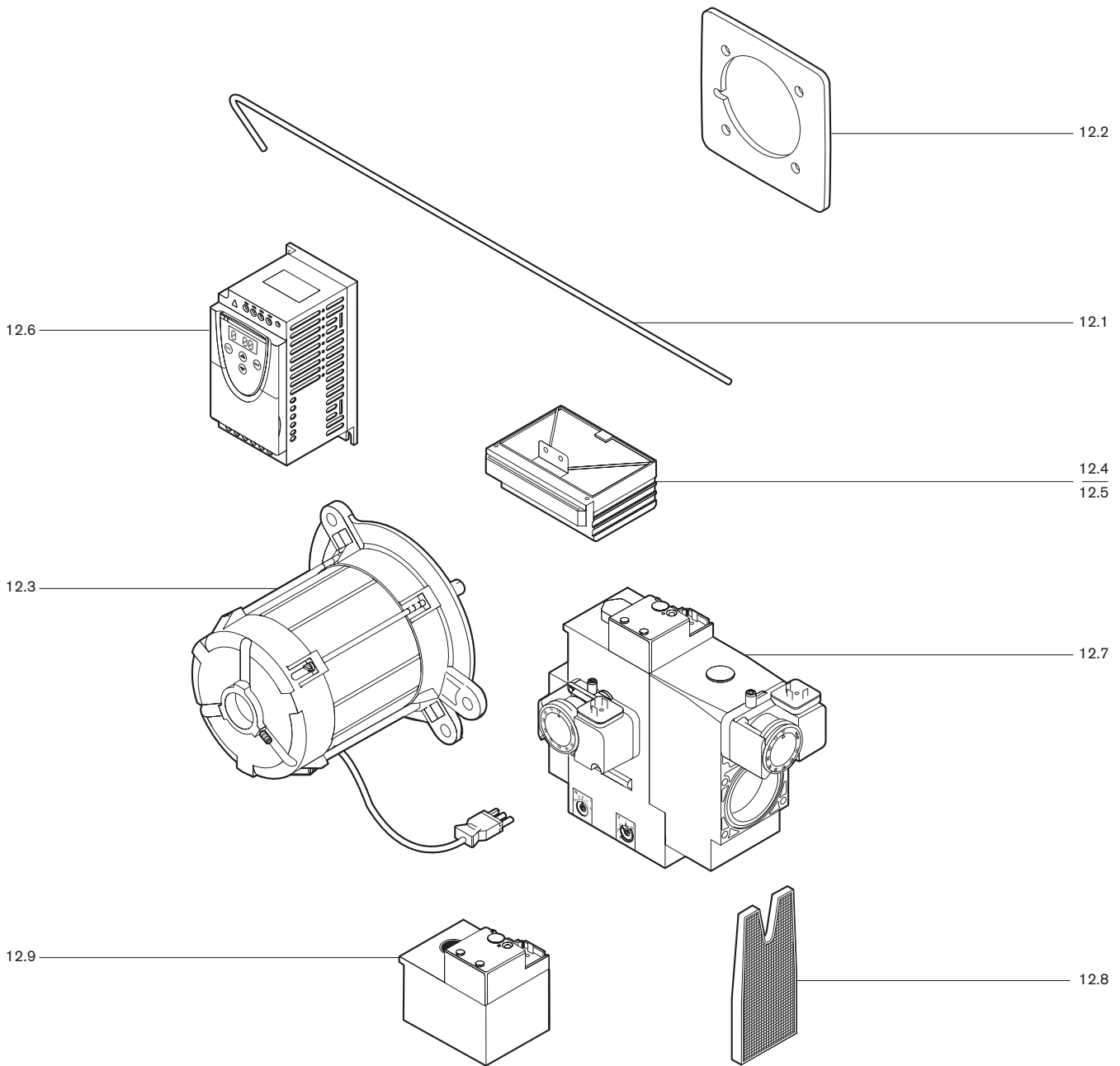


Bild Pict. Photo	Bezeichnung Brenner-Typenreihe Burner serie Type brûleur	Bestell-Nr. Order-No. No de commande	Preis EUR (o. MwSt.)	Designation	Désignation
<b>11.</b>	<b>Armaturen DMV</b>			<b>Valve train DMV</b>	<b>Rampes DMV</b>
11.1	Armaturengruppe Druckregler	232 400 2605 2		Pressure regulator group	Sous-ensemble régulateur
11.2	Flansch Rp 1 1/2	232 400 2602 7		Flange	Bride
11.3	Nippel N4-2 x 1 1/2	453 718		Nipple	Réduction
11.4	Doppelnippel R 2 x 80 R 1 1/2 x 80	139 000 2626 7 139 000 2667 7		Double nipple	Mamelon
11.5	Druckregelgerät FRS 520 Rp 2 FRS 5065 FRS 5080	640 679 640 672 640 673		Pressure regulator	Régulateur
11.6	Flansch DMV 525/12 Rp 2	625 031		Flange	Bride
11.7	Armaturengruppe DMV R 2 mit GW 230V	232 400 2624 2		Valve train group	Ensemble vanne
11.8	Magnetventil 220-240V DMV 525/12 DN 65 DMV 5065/12 DN 80 DMV 5080/12	625 005 625 007 625 009		Solenoid valve	Electrovanne
11.8.01	Magnet komplett, 220-240V für Typ Nr. DMV 525/12 1411 DMV 5065/12 1511 DMV 5080/12	625 022 625 024 625 026		Solenoid, complete for Type No	Bobine, complet pour Type No
11.9	Druckwächter GW 50 A5/1 2,5 - 50 mbar	691 378		Pressure switch	Pressostat GW 50 A5/1
11.10	Doppelnippel R1 1/2 x 80 R 2 x 80	139 000 2667 7 139 000 2626 7		Double nipple	Mamelon
11.11	R 2 x 160	139 000 2627 7			
11.12	Winkel A1-2	453 112		Angle	Coude
11.13	Armaturengruppe Filter R 2	232 400 2611 2		Filter group	Sous-ensemble filtre
11.14	Filter WF 520/1 für Allgas RP 2	151 223 4016 0		Filter	Filtre
11.15	Filtereinsatz WF 520/1 WF 3065/1 WF 3080/1	151 224 4011 2 151 224 4014 2 151 224 4015 2		Filter insert	Eléments filtrants
11.16	O-Ring -N-NBR 70 DIN 3771 160 x 3 für WF 520/1 156 X 3 für WF 3065/1 200 x 3 für WF 3080/1	445 053 445 052 445 054		O-ring	Joint torique
11.17	Doppelnippel R 2 x 80	139 000 2626 7		Double nipple	Mamelon
11.18	Kugelhahn, Dichtung Teflon, PN 32 G2 DN65 DN80	454 009 454 629 454 630		Ball valve, gasket Teflon	Robinet à bride étanchéité téflon
11.19	Kugelhahn, mit thermischer Absperrinrichtung N-Gas 4 bar, F-Gas 1 bar, Teflon 84-2"-CE-TAE (ohne Bild)	454 580		Ball valve with thermal shut off device	Robinet à bride avec sécurité thermique





















## Weishaupt in Ihrer Nähe?

Adressen, Telefonnummern usw.  
finden sie unter [www.weishaupt.de](http://www.weishaupt.de)

Druck-Nr. 83028701, April 2009  
Änderungen aller Art vorbehalten.  
Nachdruck verboten.

Produkt		Beschreibung	Leistung
	<b>W-Brenner</b>	Die millionenfach bewährte Kompakt-Baureihe: Sparsam, zuverlässig, vollautomatisch. Öl-, Gas- und Zweistoffbrenner für Ein- und Mehrfamilienhäuser sowie Gewerbebetriebe. Als purflam Brenner wird Öl nahezu rußfrei verbrannt und NO <sub>x</sub> -Emissionen nachhaltig reduziert.	bis 570 kW
	<b>monarch® und Industriebrenner</b>	Der legendäre Industriebrenner: Bewährt, langlebig, übersichtlich. Öl-, Gas- und Zweistoffbrenner für zentrale Wärmeversorgungsanlagen.	bis 10.900 kW
	<b>multiflam® Brenner</b>	Innovative Weishaupt-Technologie für Großbrenner: Minimale Emissionswerte besonders bei Leistungen über ein Megawatt. Öl-, Gas- und Zweistoffbrenner mit patentierter Brennstoffaufteilung.	bis 12.000 kW
	<b>WK-Industriebrenner</b>	Kraftpakete im Baukastensystem: Anpassungsfähig, robust, leistungsstark. Öl-, Gas- und Zweistoffbrenner für Industrieanlagen.	bis 18.000 kW
	<b>Thermo Unit</b>	Die Heizsysteme Thermo Unit aus Guss oder Stahl: Modern, wirtschaftlich, zuverlässig. Für die umweltschonende Beheizung von Ein- und Mehrfamilienhäusern. Brennstoff: Wahlweise Gas oder Öl.	bis 55 kW
	<b>Thermo Condens</b>	Die innovativen Gas-Brennwertgeräte mit SCOT-System: Effizient, schadstoffarm, vielseitig. Ideal für Wohnungen, Ein- und Mehrfamilienhäuser. Und für den großen Wärmebedarf als bodenstehende Gas-Brennwertkessel mit bis zu 1200 kW Leistung (Kaskade).	bis 1.200 kW
	<b>Wärmepumpen</b>	Das Wärmepumpenprogramm bietet Lösungen für die Nutzung von Wärme aus der Luft, der Erde oder dem Grundwasser. Die Systeme sind geeignet für Sanierung oder Neubau.	bis 130 kW
	<b>Solar-Systeme</b>	Gratisenergie von der Sonne: Perfekt abgestimmte Komponenten, innovativ, bewährt. Formschöne Flachdachkollektoren zur Heizungsunterstützung und Trinkwassererwärmung.	
	<b>Wassererwärmer / Energiespeicher</b>	Das attraktive Programm zur Trinkwassererwärmung umfasst klassische Wassererwärmer, die über ein Heizsystem versorgt werden und Energiespeicher, die über Solarsysteme gespeist werden können.	
	<b>MSR-Technik / Gebäudeautomation</b>	Vom Schaltschrank bis zur Komplettsteuerung von Gebäudetechnik – bei Weishaupt finden Sie das gesamte Spektrum moderner MSR Technik. Zukunftsorientiert, wirtschaftlich und flexibel.	